

Милева Марић Ајнштајн (Тител, Аустроугарска, 19. децембар 1875 — Цирих, Швајцарска, 4. август 1948) српска математичарка, прва жена Алберта Ајнштајна, мајка троје дјеце, која је живела у сјенци једног од највећих свјетских научника, а о њеном научном доприносу још се полемише и није дата коначна истина. О детаљима њиховог заједничког живота и рада на нашим просторима мало се зна, а они су изузетно занимљиви и поучни.

Као прилог годишњици рођења наше Милеве Марић Ајнштајн објављујемо и један од радова са 7. Научно-стручног скупа одржаног 12. новембра у Бања Луци, под називом "Патенти Алберта Ајнштајна", ауторке Др Снежане Шарбох из Београда.

Патенти Алберта Ајнштајна – заштита интелектуалне својине др Снежана Шарбох
Апстракт: Иако је првенствено познат као теоријски физичар, Алберт Ајнштајн (1879-1955) је био блиско повезан и са проналазаштвом. Са једне стране, познато да је Ајнштајн своје прво запослење после дипломирања добио у Швајцарском заводу за интелектуалну својину, где је радио као патентни испитивач од 1902. до 1909. године. Са друге стране, испоставило се да је и сам имао смисла за креирање проналазака, слично свом стрицу Јакобу Ајнштајну. Ајнштајн је проналаске стварао у сарадњи са својим колегама Леом Силардом, са којим је радио на конструкцијама фрижидера, те Рудолфом Голдшмитом и Густавом Бакијем. Међутим, његови проналасци данас углавном немају посебан значај осим историјског. Једини изузетак представља Ајнштајн-Силардова пумпа без покретних делова, која и данас има примену. Ајнштајн је успео да добије укупно 22 патента у 6 различитих земаља, од тога 21 патент за проналаске и 1 за дизајн. Од 21 патента за проналаске, укупно 13 њих представља основне патенте, док су преосталих 8 њихови аналози.

Кључне ријечи: Алберт Ајнштајн, проналасци, патенти, Ајнштајн-Силардова пумпа.

Albert Einstein's patents – the protection of intellectual property

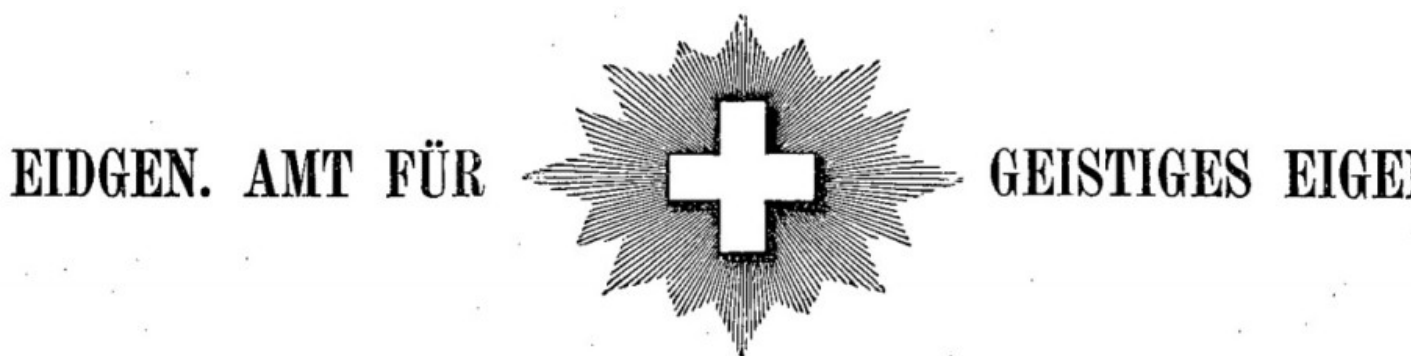
Abstract: Although primarily known as a theoretical physicist, Albert Einstein (1879-1955) was also closely associated with invention. On the one hand, it is known that Einstein had got his first job after graduation at the Swiss Intellectual Property Office, where he worked as a patent examiner from 1902 to 1909. On the other hand, it turned out that he himself had a sense for creating inventions, similar to his uncle Jakob Einstein. Einstein created the inventions in collaboration with his colleagues Leo Szilard, with whom he worked on the construction of refrigerators, and Rudolf Goldschmidt and Gustav Bucky. However, his inventions today generally have no special significance other than historical. The only exception is the Einstein-Szilard pump without moving parts, which is still used today. Einstein managed to obtain a total of 22 patents in 6 different countries, of which 21 patents for inventions and 1 for design. Of the 21 patents for inventions, a total of 13 represent basic patents, while the remaining 8 are their analogues.

1. Увод

Ајберт Ајнштајн (Albert Einstein, 1879-1955) без сумње представља једног од најзначајнијих научника у историји света. Он је превасходно познат као теоријски физичар који је формулисао специјалну, а затим и општу теорију релативности, на којима почива модерна физика. Поред тога, важне доприносе је дао и у објашњењу фотоелектричног ефекта, за шта је 1921. године добио Нобелову награду за физику, затим космологији, Брауновом кретању, термодинамици, фотолуминисценцији, фотојонизацији и многим другим областима. Поред тога је радио и на Обједињеној теорији поља, то јест обједињавању закона гравитације и електромагнетизма, али његови напори на томе нису били крунисани успехом [1].

2. Алберт Ајнштајн као патентни испитивач

Иако је првенствено познат као теоријски физичар, Ајнштајн је био блиско повезан и са проналазаштвом. Наиме, познато да је Ајнштајн своје прво запослење после дипломирања добио у Швајцарском заводу за интелектуалну својину (Eidgen. Amt für Geistiges Eigentum), где је радио као патентни испитивач од 1902. до 1909. године. Пошто се истакао у раду, 1906. године је унапређен у техничког експерта II класе. Међутим, сам Ајнштајн је посао патентног испитивача сматрао пре свега занатом, незахтевним, али добро плаћеним, који му је остављао колико-толико времена да се бави ономе што је била његова права страст – теоријском физиком [2]. Управо док је радио у Швајцарском заводу за интелектуалну својину објавио је низ својих најзначајнијих радова. То се посебно односи на 1905. годину, касније познату као Ајнштајнова "чудесна година" [1].



Слика 1 – лого Швајцарског завода за интелектуалну својину у периоду када је Ајнштајн тамо радио као патентни испитивач

У то време био је ожењен Милевом Марић Ајнштајн (Mileva Marić Einstein), која му је 1904. године родила првог сина, Ханса Алберта (Hans Albert Einstein). Међутим, Милева Марић Ајнштајн није била само Албертова супруга и домаћица, већ је према многим сведочењима имала и значајну улогу у научном раду свога мужа. Обимна литература

која се бави овом темом њему улогу описује у распону од "катализатора" и "инспирације" Ајнштајнових идеја, преко особе која је обављала математичке прорачуне неопходне за потврду Ајнштајнових теорија, па све до коауторске, према којој је Милевин удео у настанку Ајнштајнових теорија у овом периоду једнак његовом, иако за то недостају непосредни докази [3,4,5].



Слика 2 – Милева и Алберт Ајнштајн

3. Ајберт Ајнштајн као проналазач

Међутим, Ајнштајн се није ограничавао само на улогу патентног испитивача, односно особе која врши испитивање пријава патената да би на основу њих одобрила или одбила издавање патента. Испоставило се да је и он сам имао смисла за креирање нових проналазака, слично свом стрицу Јакобу Ајнштајну (Jakob Einstein), који је патентирао више својих проналазака. Први помен о томе потиче из 1907. године када је Пол Хабихт (Paul Habicht), млађи брат ученика и пријатеља Ајнштајнових, Конрада Хабихта (Conrad Habicht) је изнео идеју да се направи инструмент за мерење малих електричних напона (до 0,0005 V), у чему су учешће узели и Алберт, и Милева. Жељени циљ су остварили на тај начин што су каскадно повезали више посебних електростатичких индукционих уређаја у један мултипликатор потенцијала, тако да се излазни напон могао мерити обичним волтметром [3]. Рад на овом уређају је трајао неколико година, а Ајнштајн је о овом проналаску писао у броју 7 часописа Physikalischen Zeitschrift 1908. године. Исти тим је наставио са даљим усавршавањем овог проналазка, кога су од милоште назвали "машиница" (Maschinchen), о коме је Ајнштајн поново писао у истом часопису 1910. године у броју 11. Међутим, иако је касније направљен прототип уређаја на коме су била извршена успешна испитивања, комерцијални успех је изостао, пошто је била компликована за руковање [6]. Иако се у литератури помиње да је овај уређај био заштићен швајцарским патентом СН35693А [4,7], испоставило се да то није тачно. Наиме,

патентним испитивачима, што је Ајнштајн био у време настанка овог проналаска, у принципу није дозвољено да штите своје проналаске. Поред тога, провером одговарајућих база патентне документације је утврђено да је наведени патент био издат Паулу и Конраду Хабихту, али за сасвим другачији проналазак – четворотактни мотор (Viertaktmotor), за који је пријава била поднета још 1906. године, односно пре зачетка идеје о "машиници".



Слика 3 - "машиница", односно инструмент за мерење малих електричних напона
Период који је уследио после рада на "машиници" је био веома турбулентан како у Ајнштајновом личном животу, тако и у свету. Почео је рођењем другог сина, Едуарда (Eduard Einstein) 1910. године, уследио је прелазак целе породице у Праг, па повратак назад у Цирих, а онда је уследила 1914. година, током које је Ајнштајн прешао у Берлин, када је дошло и до почетка I светског рата. Упоредо се одвијала његова брачна криза, која је окончана разводом од Милеве Марић 1919. године [3,4]. Ајнштајн се у овом периоду углавном бавио теоријским радом и професуром будући да нема никаквих података који би указали да је радио на неком проналаску.

3.1. Сарадња са Леом Силардом

Ајнштајн се враћа проналазаштву после сусрета средином 1920-тих у Берлину са Леом Силардом (Leo Szilard), мађарским физичарем јеврејског порекла [8,9]. Иако је име Леа Силарда већини мање познато, он је такође био један од великана физике, а открио је

ланчану реакцију у урану. Иако је Силард био двадесетак година млађи од Ајнштајна, испоставило се да су били одличан тим и да су сјајно сарађивали.



Слика 4 – Алберт Ајнштајн и Лео Силард

Међутим, њихова сарадња се није одвијала толико на пољу теоријске физике, колико у области проналазаштва. Инспирација за њихов рад је био један чланак у берлинској штампи о породици која се цела угушила услед расхладног флуида, а то је био гас амонијак, који је исцурио из фрижидера. Ајнштајн и Силард су желели да конструишу фрижидер који би био знатно безбеднији за коришћење и почели су заједно да раде на томе [8]. Велику олакшицу у заштити остварених проналазака представљала им је чињеница да је Ајнштајн, као бивши испитивач, умео правилно да састави пријаву патента, тако да нису морали да користе услуге патентних заступника, које никада нису биле јефтине и због тога су често недоступне самосталним проналазачима.

Њихов рад резултирао је са три различита модела фрижидера. Први је по конструкцији био сличан фрижидеру фирме Електролукс (Electrolux), с тим што је имао више радних флуида - бутан, амонијак и воду – који су међусобно размењивали топлоту. Овај патент су успели да продају управо фирми Електролукс, што се може видети из америчког патента US1781541A, који су пренели на Електролуксову ћерку фирму из Њујорка, САД [8,10]. Интересантно је да за овај проналазак нису добили немачки патент, иако су прво тамо поднели пријаву.

Patented Nov. 11, 1930

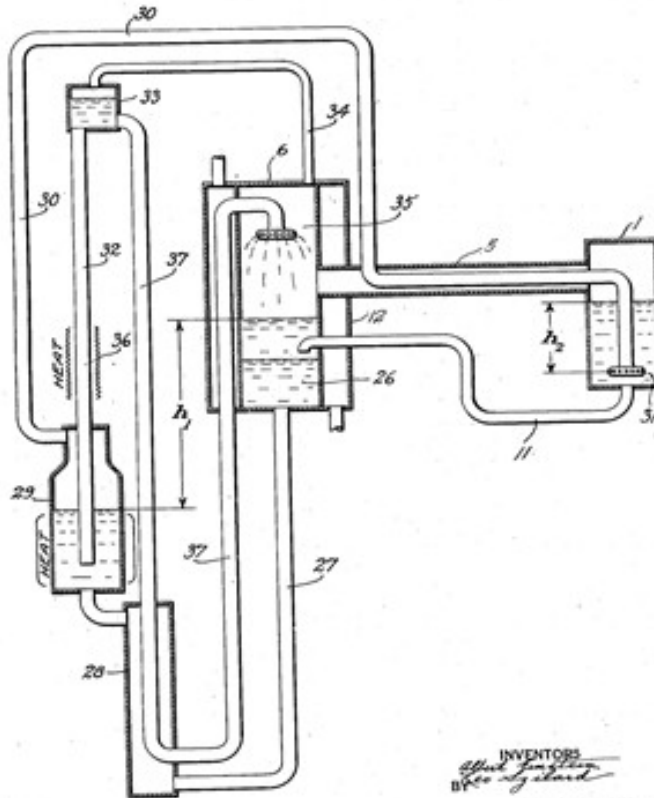
1,781,541

UNITED STATES PATENT OFFICE

ALBERT EINSTEIN, OF BERLIN, AND LEO SZILARD, OF BERLIN-WILMERSDORF, GERMANY, ASSIGNORS TO ELECTROLUX SERVEL CORPORATION, OF NEW YORK, N. Y., A CORPORATION OF DELAWARE

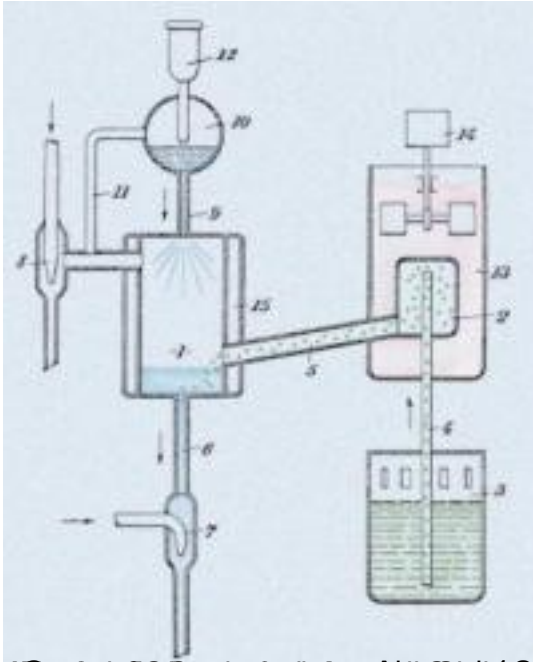
REFRIGERATION

Application filed December 16, 1927, Serial No. 240,566, and in Germany December 16, 1926.



INVENTORS
Albert Einstein
Leo Szilard
BY *H. T. G. Hubbard*
ATTORNEY

Digitized by Google

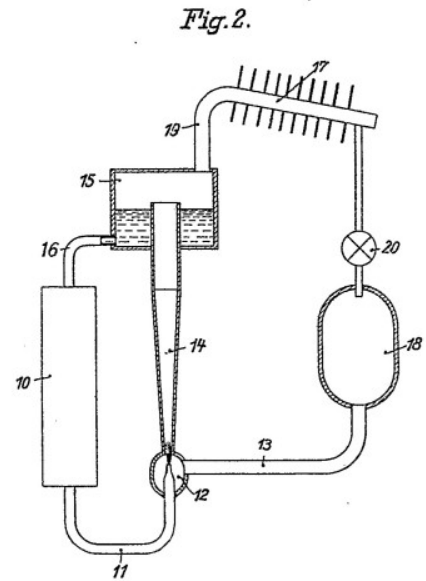
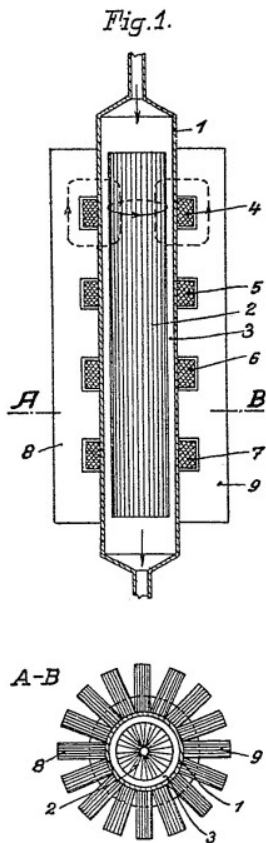


344,881 COMPLETE SPECIFICATION

SHEET 1

3 SHEETS
 SHEET 2

[This Drawing is a reproduction of the Original on a reduced scale]



Cherles & Read Ltd. Photo Litho

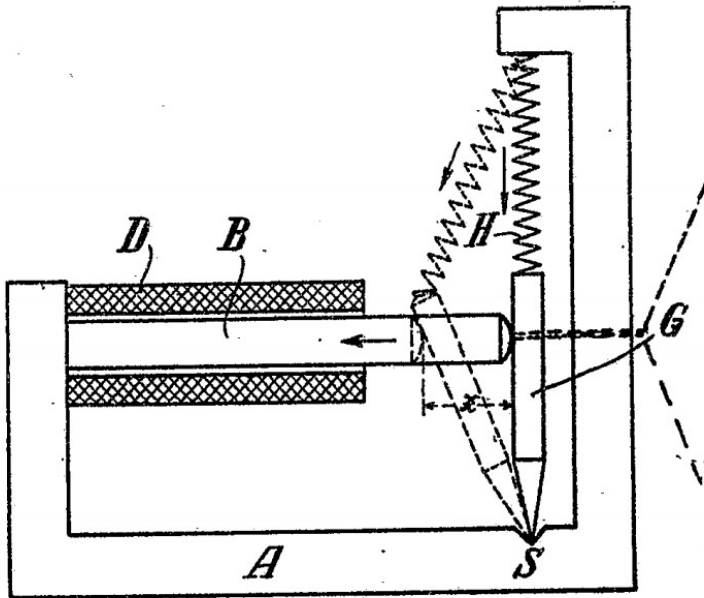


Abb. 2

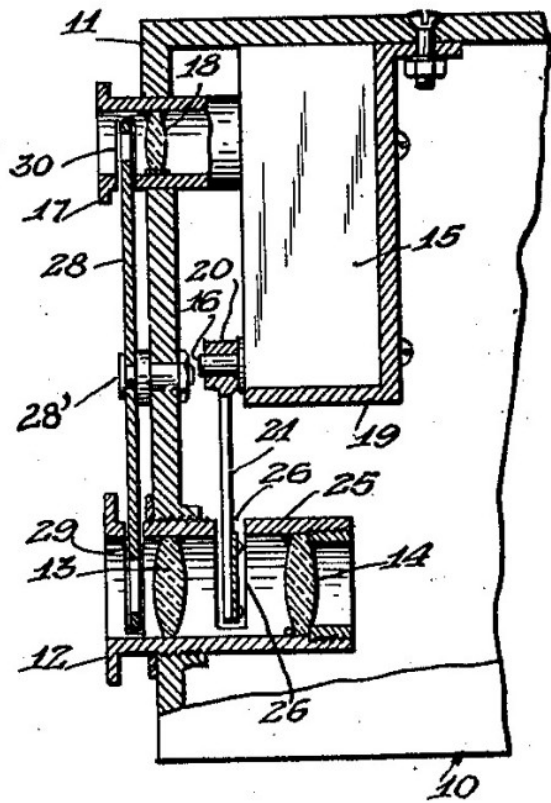
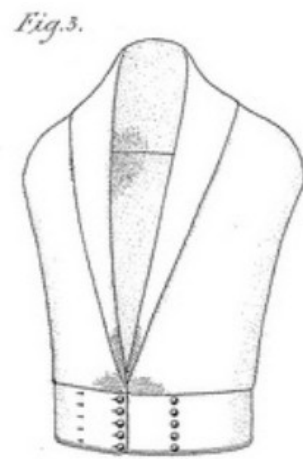
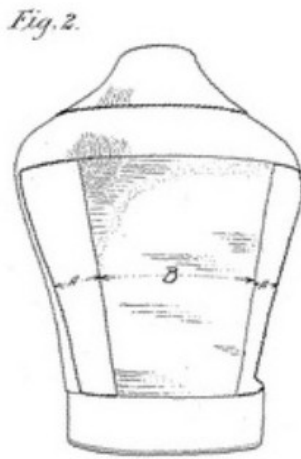
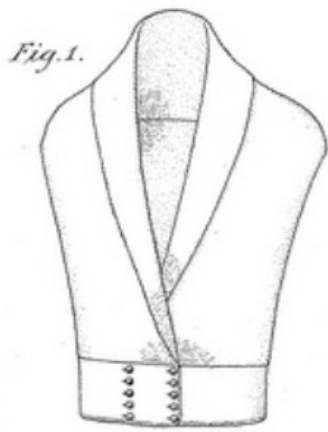


Fig. 1

© 2020 by the author. Published by the author. All rights reserved. No part of this publication may be reproduced, stored in a retrieval system, or transmitted, in any form or by any means, electronic, mechanical, photocopying, recording, or by any information storage and retrieval system, without the prior written permission of the author.



~~Copyright © 2020 by Milica Marić Einstein, 145th Anniversary of the Birth of Milica Marić Einstein, July 11, 2020, 14:07~~